

プラグインハイブリッド車・電気自動車用
充電スタンド 製品仕様書

型番	品名
TI-GSEV2E	G-Station II+

1. 適用

本仕様書は、トヨタスマートセンター接続サービスに対応した PHV（プラグインハイブリッド車）・EV（電気自動車）用充電装置（パブリック向け充電スタンドシステム）に適用する。

2. 型番

TI-GSEV2E

3. 品名

G-Station II+

4. 法規、規格

- 1) 適合法規
 - ・ 電気設備技術基準
- 2) 参照規格
 - ・ IEC61851-1、22
 - ・ IEC62196-2
 - ・ UL2202 (Subject2594)
 - ・ SAEJ1772
- 3) 適合規格
 - ・ EV/PHEV 用 AC 普通充電器安全技術基準（JARI A 0101:2014）
 - ・ EV/PHEV 用 AC 普通充電器互換性技術基準（JARI A 0201:2014）

・ 5. 外観

■外観図

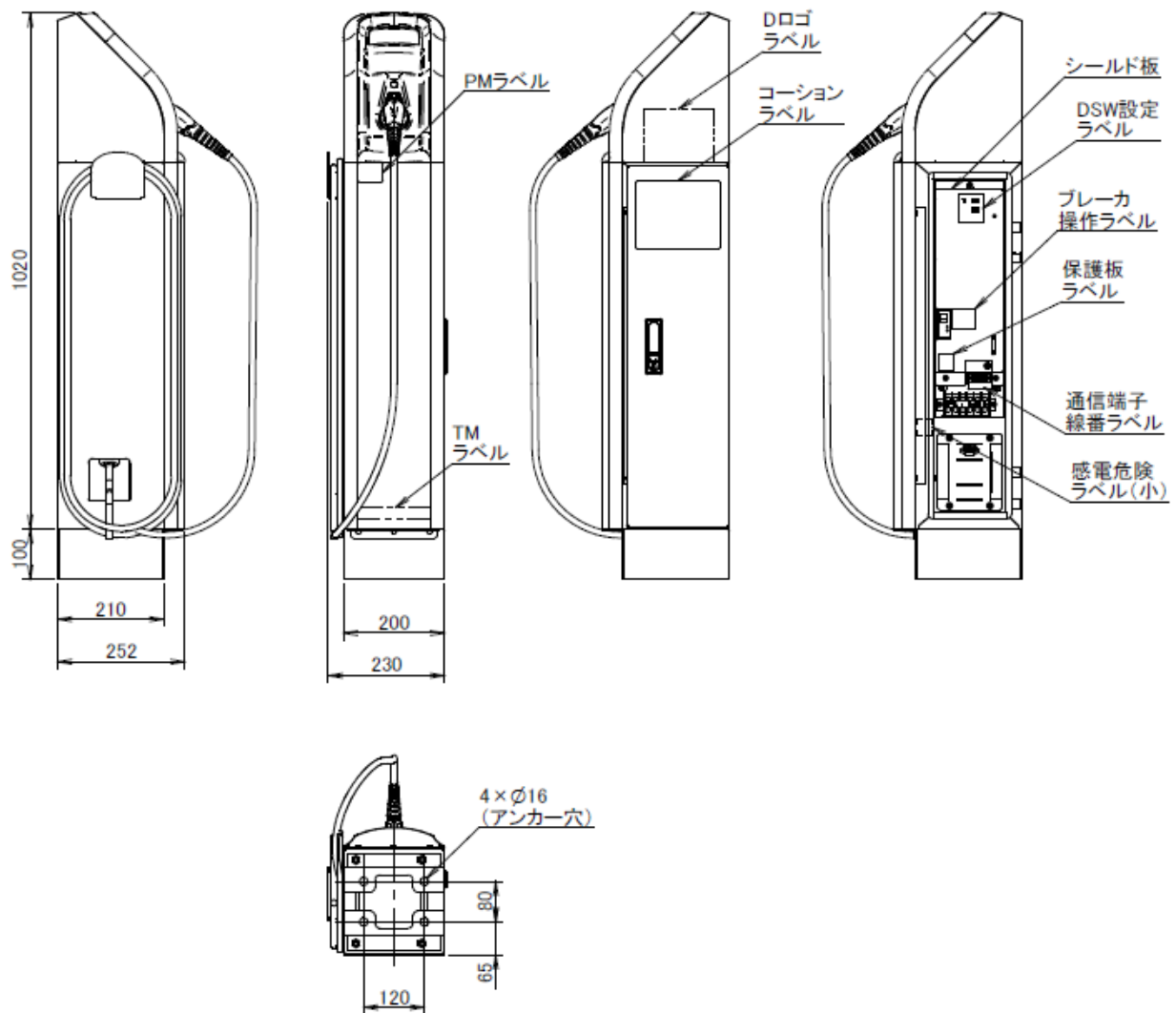


図 5-1 装置外観図

・ 6. 仕様

以下に製品仕様を示す。

表 6-1 製品仕様

	項目	仕様
基本仕様	定格電圧	単相 AC200V±10%(対地電圧 100V)
	連続定格電流	16A
	定格周波数	50Hz/60Hz
	環境条件	使用温度範囲：-25～40℃（氷結無きこと） 使用湿度範囲：0～95%（結露無きこと）
	外形寸法（mm）	W230 H1120 D252（充電ケーブル除く） 機台：H100mm 含む
	製品質量	約 27kg
	材質	正面カバー部：ABS+PC 筐体本体・スタンド部：SUS 化粧カバー：アルミ
	充電ケーブル	充電ケーブル付 ケーブル長：約 7m
	防水・防塵	IP55 準拠（コネクタ収納部は除く）
	雷害対策	SPD 搭載
	親子間通信	RS-485 ※通信可能距離は、別途定義
充電	充電機能	AC200V の充電が可能（MODE1、MODE3 両対応）
	最大充電電流設定	最大充電電流を設定することが可能
表示	LED ランプ	利用可（緑）、充電中（橙）、エラー（赤）の状態表示が可能
	状態表示機能	
操作	タッチキー操作機能	タッチ操作により MODE1 充電開始、エラー解除などの操作が可能
セキュリティ	コネクタロック機能	充電ケーブルのコネクタ部を手動でロックすることが可能
安全	感電・過電流保護機能	ELB 搭載（定格 20A 感度電流 15mA）
通信	利用情報管理機能※ ¹	G-Station II（親機）と連携することにより、親機と同等の利用情報管理機能を利用することが可能

特記事項

※1：詳細は、親機製品仕様参照。また、使用する場合には、別途サービス契約が必要です。（国内のみ）

・ 7. 操作方法および施工方法

■ 操作方法

操作方法およびエラー情報は、別添の取扱説明書による。

■ 施工方法

施工方法は、別添の施工説明書による。

・ 8. 保証について

1. 保証の内容

お買い上げ頂きました充電スタンドに、当社の責任による材料または製造上の不具合が発生した場合、本保証条項に示す期間と条件に従ってこれを無償修理いたします。

(以下、この無償修理を「保証修理」という)

保証修理は部品の交換あるいは補修により行いますが、取り外した不具合部品は当社の所有となります。

2. 保証の期間・受け方

(1)保証期間

保証修理を受けられる期間は、当社より発行する「納品書」に記載された設置日から1年間とします。

(2)保証修理の受け方

保証修理をお受けになる場合は、当社に「保証書」をお申しつけください。「保証書」のご提示のない場合には保証修理をお受けいたしかねる場合があります。

3. 保証しない事項

(1)保証期間内でも、下記に起因して発生した、充電スタンドおよび充電スタンドが接続される環境(電源やネットワークなど)に繋がる他の機器の不具合は保証いたしません。

- ①豊田自動織機以外での修理及び豊田自動織機が認めていない改造等。
- ②取扱書に示す取扱方法と異なる使用及び適切でない保守・管理に起因する不具合。
- ③地震、台風、落雷、水害等の天災並びに事故・火災。
- ④お客様による輸送・移動時の落下・衝撃等、取扱不注意による故障・損傷。
- ⑤消耗品(充電コネクタケーブル)の破損
- ⑥経年使用に伴うLED照度低下等の症状。

(2)次に示すものの費用は負担いたしません。

商品を使用できなかった事による不便さ及び損失等の二次的損害および間接損害。

4. 保証の継承

保証期間が残っている商品は保証いたしますので、保証の継承手続きについては、当社にお問合せください。ただし点検等は有料となります。

5. 保証の適用

本保証条項の保証については日本国内で使用されている場合にのみ適用いたします。

(This warranty is valid only in JAPAN)

6. その他

本保証条項は、上記の期間、条件のもとにおいて保証修理をお約束するものです。

従って、本保証条項によってお客様の法律上の権利を制限するものではありませんので

保証期間経過後の本製品の修理についてご不明の場合は当社にお問い合わせください。

ICカード・G-Station Managerについてご不明の場合はG-Stationサポートセンターにお問い合わせください。

■お問合せ先

●製品についてのお問合せ先

トヨタメディアサービス株式会社 スマートコミュニティ事業部

住所: 〒460-0003

愛知県名古屋市中区錦一丁目11番11号

名古屋インターシティ14階

TEL: 052-219-6474

受付時間: 平日(土日・祝日を除く) 9:00~17:00

●ICカード・G-Station Managerについてのお問合せ先

G-Stationサポートセンター

TEL: 0561-57-6888

受付時間: 24時間 年中無休

仕様等、お断りなしに変更することがありますのでご了承ください。